



A-82x82-R645-W-DIF-S

LED Flächen-Beleuchtung
für die industrielle Bildverarbeitung



645 nm

Made in GERMANY © evotron 2025-08



evotron GmbH & Co. KG
Pfütschbergstraße 1
98527 Suhl / Germany

+49 (0) 3681-8076460
support@evotron-gmbh.de
www.evotron-gmbh.de

Entsorgung

Dieses Produkt ist RoHS-konform.
Das Produkt kann zur fachgerechten
Entsorgung an den Hersteller
zurückgesendet werden.

Das Produkt selbst darf nicht über
den Hausmüll entsorgt werden.



WEEE-Reg.-Nr. DE85473784

Produkteigenschaften

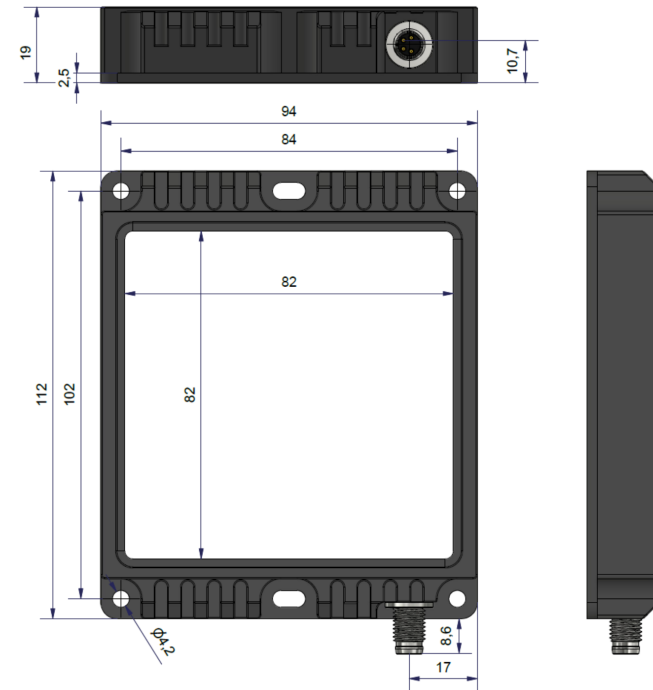
- Homogene, helle LED-Flächenbeleuchtung
- Dauerbetrieb mit hoher Lichtleistung
- Blitzbetrieb mit mehrfachen Überstrom
- Blitzzeiten ab 1 μ s bis 65 Sekunden
- flache Bauform - geringer Bauraum
- Kompakt, robust, einbaufertig
- Plug & Play – automatische Konfiguration
- Patentierte lumiSENS® Technologie
 - Langzeitstabile Beleuchtungsparameter
 - Autokalibrierung der LED-Helligkeit
 - Monitoring der LED-Temperatur
 - Aktive Überwachung der LED-Lebensdauer
 - Kommunikation der aktuellen Prozessdaten*
- Aktiver Verpolschutz, integrierter ESD-Schutz
- Hohe Zuverlässigkeit, lange Lebensdauer
- Kompatibel zu handelsüblichen Controllern

Einsatzbereiche:

- Industrielle Bildverarbeitung, Machine Vision
- Oberflächenprüfung mit diffusem Auflicht
- Präzises Messen im Durchlicht

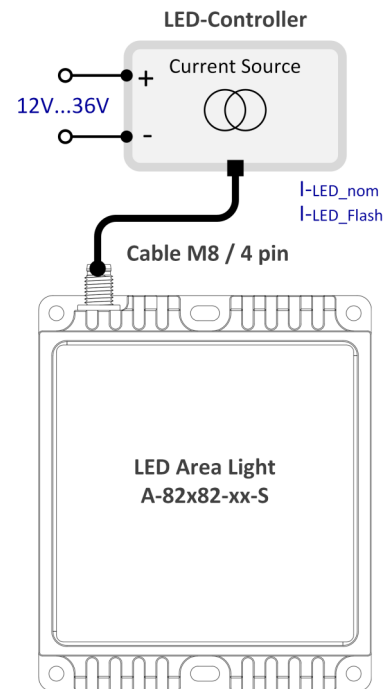
* im Betrieb mit evotron LED-Controllern

Abmessungen



alle Maße in mm

Installation



Technische Daten

LED-Farbe, Farbtemperatur	Rot, 645 nm
Leuchtfläche (B x L)	82 mm x 82 mm
Abstrahlwinkel	Diffuses Licht
Optisches Material	Glas
Abmessung Gehäuse (B x L x H)	94 mm x 112 mm x 19.0 mm
Gehäusematerial	Aluminium
Gewicht	230 g
Schutzart	IP 64
Schutzklasse	III, Schutzkleinspannung (SELV)
Risikogruppe (DIN EN 62471)	Freie Gruppe
Überhitzungsschutz T _{MAX}	65 °C
Anschluss	M8-Stecker, 4-polig

Dauerbetrieb	Min	Nom	Max
LED-Strom - nominal	0 mA	1260 mA	1260 A
LED-Flussspannung	0 V	8.6 V	9.2 V
Leistungsaufnahme	0 W	10.8 W	11.6 W
Blitzbetrieb	Min	Nom	Max
LED-Strom - Flash Mode	0 mA	-	1.8 A
LED-Flussspannung	0 V	-	10 V
Leistungsaufnahme Puls @ t _{PULS} 100 ms	0 W	-	18 W

Bestimmungsgemäße Verwendung

Diese LED-Beleuchtung ist ausschließlich für den Einsatz im Bereich der industriellen Automatisierungstechnik und Bildverarbeitung vorgesehen.



Sicherheitshinweis

Der Einbau, die Montage und die Inbetriebnahme muss durch geschultes Fachpersonal erfolgen.



Blendgefahr

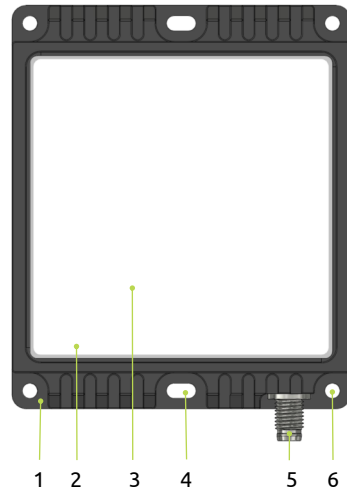
Eine starke Blendwirkung kann eine temporäre Minderung des Sehvermögens hervorrufen, was zu Irritationen, Beeinträchtigungen oder Unfällen führen kann. Schutzbrille tragen!



Verbrennungsgefahr durch heiße Oberflächen

Die Beleuchtung kann während des Betriebes eine Gehäuse Temperatur von größer 55°C erreichen. Die Beleuchtung während des Betriebs nicht abdecken oder berühren.

Funktionsübersicht



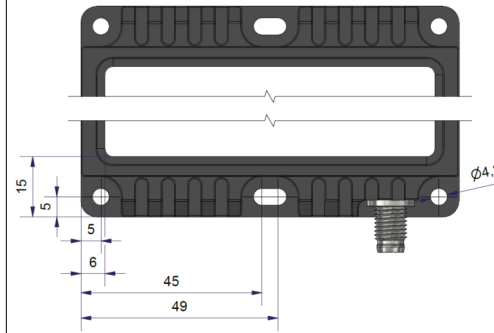
- 1 Aluminium-Gehäuserahmen
- 2 Abdeckung – schlagfestes Gorilla Glas®
- 3 Aktives LED-Leuchtfeld
- 4 Montagelänglöcher für 2 x M4 –Schrauben
- 5 Rundstecker M8 - 4 Pin
- 6 Montagebohrung für 6 x M4 –Schrauben

Montage

Befestigungsmöglichkeiten

Der Aluminiumrahmen der Flächenbeleuchtung ist mit 4 symmetrisch angeordneten Montagebohrungen und 2 Montagelänglöchern ausgestattet.

Für die Befestigung werden M4-Zylinderkopfschrauben entsprechend DIN6912 A2 empfohlen.

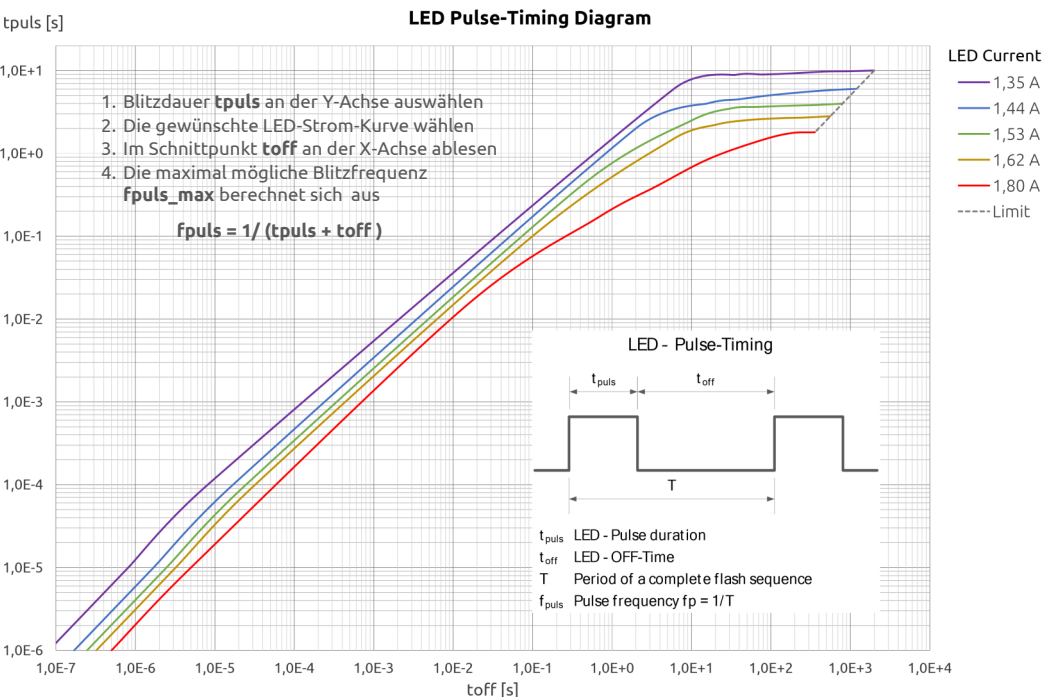
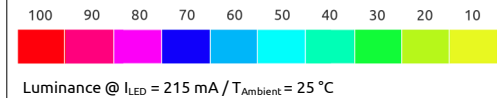
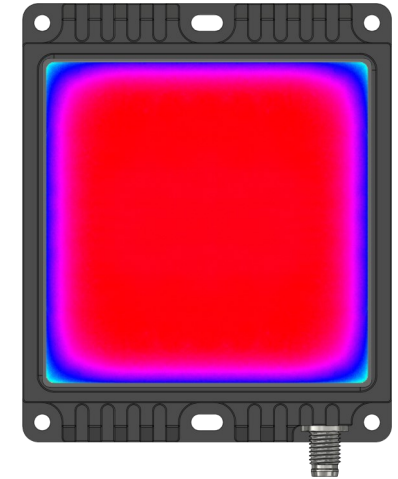


Bei der Montage und der Befestigung des Gehäuserahmens sind Biege- und Reaktionskräfte zu vermeiden.

Leuchtdichte

Leuchtdichteverteilung – LED-Leuchtfäche

Die aktive Leuchtfäche zeichnet sich durch eine sehr gleichmäßige Leuchtdichteverteilung aus.



Inbetriebnahme

Betrieb mit evotron lumiSENS® Controller

Plug & Play - der LED-Controller liest automatisch die erforderlichen Konfigurationsdaten aus der LED-Beleuchtung aus und passt sich adaptiv an die Parameter der Beleuchtung an. Die aktive Überwachung des LED-Moduls garantiert hohe Lebensdauer und einen zuverlässigen Betrieb.

Dauerlicht

Im Dauerlichtbetrieb kann die Beleuchtung kontinuierlich im Bereich des spezifizierten LED-Dauerstromes betrieben werden.

Blitzbetrieb

Im Blitzbetrieb mit mehrfachem Überstrom können präzise Lichtpulse mit hoher Bestrahlungsstärke und kurzen Pulszeiten bis zu 1µs generiert werden. Damit ist diese Flächenbeleuchtung für die exakte Belichtung von bewegten oder schnell wechselnden Messobjekten optimal geeignet.

Betrieb mit anderen Controllern

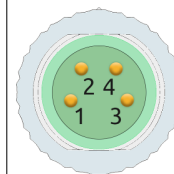
Die Beleuchtung kann mit handelsüblichen LED-Stromquellen betrieben werden. Hierbei ist zu beachten, dass die im Datenblatt spezifizierten Grenzwerte eingehalten werden.

Anschlussplan

Die LED-Beleuchtung muss mit einer geeigneten, geregelten Stromquelle angesteuert werden.

Für den Betrieb eignen sich alle digitalen evotron lumiSENS® Beleuchtungscontroller oder andere Standard LED-Controller mit einem geregelten Stromausgang.

Belegung M8-Stecker 4-polig



PIN 1	Braun	+I _{LED}
PIN 2	Weiß	SD *
PIN 3	Blau	-I _{LED}
PIN 4	Schwarz	SG *

* diese Pins verwenden nur LED-Beleuchtungscontroller mit evotron lumiSENS® -Technology – sonst nicht beschalten!

WICHTIGER HINWEIS



Die LED-Beleuchtung nur an einem LED-Controller mit Stromausgang oder direkt an einer Stromquelle betreiben.