



FS14-80x120-R645-M-CLR-S

LED-Vierseitenbeleuchtung
für die industrielle Bildverarbeitung



645
nm

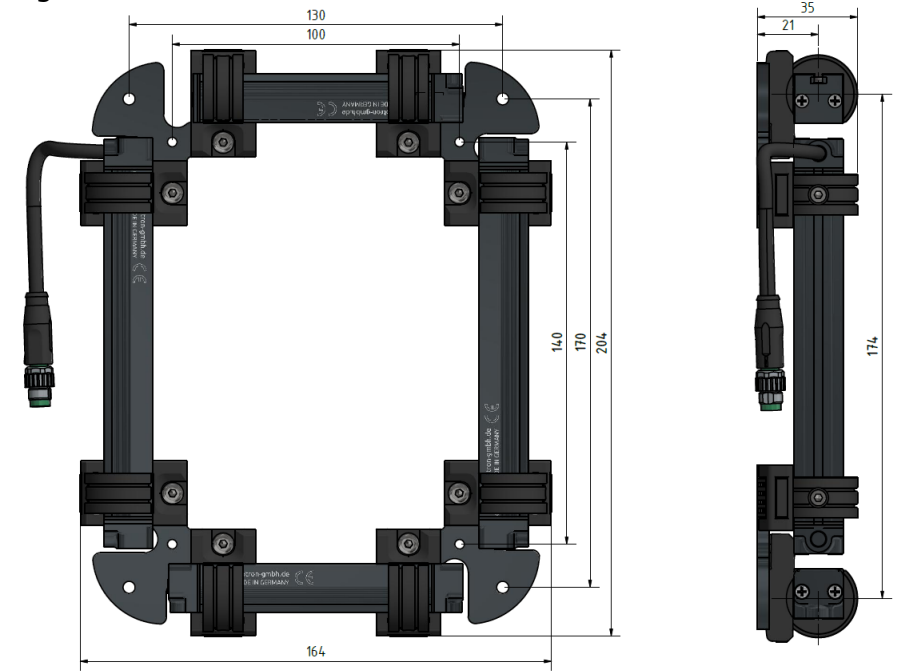
Made in GERMANY © evotron 2019-05

Produkteigenschaften

Die LED-Vierseitenbeleuchtung FS14 bestehen aus vier schwenkbaren Linienbeleuchtungen. Damit lassen sich auch komplexe Beleuchtungsszenen sehr einfach und schnell einrichten. Die patentierte Schwenkhalterung verhindert während der Drehung ein Auswandern der Lichtquellen, somit entfallen zeitaufwendige Justagearbeiten. Der **Light Sensor Processor – LSP** garantiert eine hohe Präzision und Langzeitstabilität der Beleuchtungsparameter.

- Homogene, helle Objektausleuchtung dank integrierte Optik
- Schlagfeste Corning® Gorilla®Glass Abdeckung
- Beleuchtungswinkel von 0° bis 180° einstellbar
- Einfache, schnelle Installation und Einrichtung
- Integrierter **Light Sensor Processor – LSP**
 - Autokalibrierung - Überwachung Helligkeit
 - Monitoring der aktuellen LED-Temperatur
 - Hohe Zuverlässigkeit, lange Lebensdauer
- Aktiver Verpolschutz, integrierter ESD-Schutz
- Kompakt, Robust, Einbaufertig – Plug & Play
- Blitzbetrieb mit 10-fachem Überstrom
- Betrieb mit Standard-Beleuchtungscontrollern
- Schutzart – IP67

Abmessungen



Kabellänge ohne Steckverbinder = 200 mm

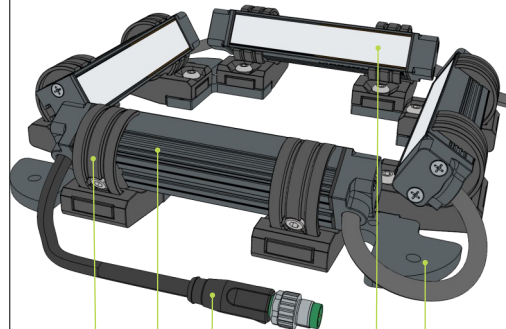
alle Maße in mm



evotron GmbH & Co. KG
Pfütschbergstraße 16
98527 Suhl / Germany

+49 (0) 3681-4529950
support@evotron-gmbh.de
www.evotron-gmbh.de

Funktionsübersicht



- 1 Schwenkhalter einstellbar 0° ... 180°
- 2 LED-Beleuchtungsmodule
- 3 Robotik-Anschlusskabel mit M8-Stecker
- 4 Leuchtfelder mit Glasabdeckung
- 5 Montagewinkel mit Befestigungsbohrung

Technische Daten

LED-Farbe, Wellenlänge	Rot, 645 nm
Abstrahlwinkel / Schwenkbereich	30° / 180°
Optisches Material	Glas
Abmessung der Leuchtfelder (B x L)	14 mm x 80 mm / 14 mm x 120 mm
Abmessung Gehäuse (B x L x H)	164 mm x 204 mm x 35 mm
Gehäusematerial	Aluminium / PA12
Gewicht	377 g
Schutzart	IP 67
Schutzklasse	III, Schutzkleinspannung (SELV)
Risikogruppe (DIN EN 62471)	Freie Gruppe
Überhitzungsschutz T _{MAX}	85 °C
Anschluss	M8-Stecker, 4-polig

Dauerbetrieb	Min	Nom	Max
LED-Strom	0 A	1400 mA	1400 mA
LED-Flussspannung	-	8,6 V	9,2 V
Leistungsaufnahme	0 W	12 W	12,9 W

Blitzbetrieb	Min	Nom	Max
LED-Strom	0 A	-	2,0 A
LED-Flussspannung	-	-	10 V
Leistungsaufnahme Puls (@ t _{PULS} 900 ms)	0 W	-	20 W

Entsorgung

Dieses Produkt ist RoHS-konform. Das Produkt kann zur fachgerechten Entsorgung an den Hersteller zurückgesendet werden.

Das Produkt selbst darf nicht über den Hausmüll entsorgt werden.



WEEE-Reg.-Nr. DE85473784

Bestimmungsgemäße Verwendung

Diese LED-Beleuchtung ist ausschließlich für den Einsatz im Bereich der industriellen Automatisierungstechnik, der Labormesstechnik und in der industriellen Bildverarbeitung vorgesehen.

Die zulässigen Umgebungsbedingungen für den Transport, die Montage und den Betrieb der Baugruppe müssen eingehalten werden.



Sicherheitshinweis

Betreiben Sie diese LED-Beleuchtung immer nur im einwandfreien und unbeschädigten Zustand.

Projektieren Sie die Anwendung so, dass die LED-Beleuchtung immer innerhalb ihrer technischen Spezifikationen betrieben wird.

Eine unsachgemäße Installation kann zur Beschädigung der LED-Beleuchtung führen.

Der Einbau, die Montage und die Inbetriebnahme muss durch geschultes Fachpersonal erfolgen.



Personenschäden durch Flackern, Blendung oder Strahlung

Flackern, Blendung und stroboskopische Effekte können psychologische Störungen wie Kopfschmerzen, Unbehagen oder Ermüdung erzeugen.



Blendefahr

Eine starke Blendwirkung kann eine temporäre Minderung des Sehvermögens hervorrufen, was zu Irritationen, Beeinträchtigungen oder Unfällen führen kann. Schutzbrille tragen!



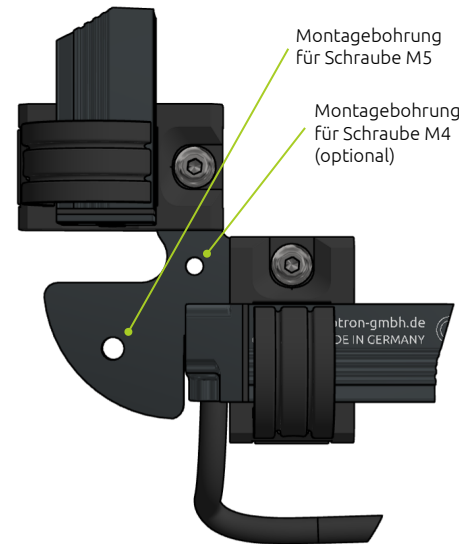
Verbrennungsgefahr durch heiße Oberflächen

Die Beleuchtung kann während des Betriebes eine Gehäusetemperatur von größer 55°C erreichen. Die Beleuchtung während des Betriebs nicht abdecken oder berühren.

Montage

Die Montage der Baugruppe erfolgt über die vier Befestigungsbohrungen der an den Ecken angeordneten Montagewinkel.

Es können M5-Schrauben oder optional M4-Schrauben verwendet werden.



Einstellung des Beleuchtungswinkels

Der Beleuchtungswinkel der 4 LED-Beleuchtungsmodule kann mit den integrierten Schwenkhaltern im Bereich von 0° bis 180° individuell eingestellt werden. Die Drehbewegung ist lichtachseninvariant. Die Rotation erfolgt exakt um den Mittelpunkt der Lichtquelle.

1

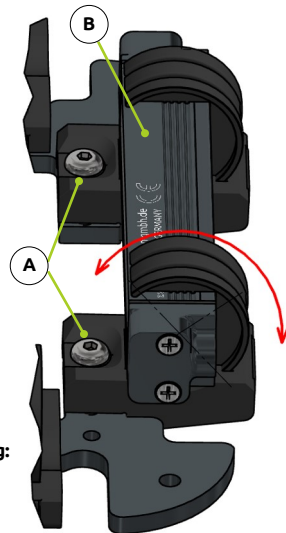
Die beiden Klemmschrauben **A** mit 2 Linksdrehungen lösen.

2

Die LED-Beleuchtung **B** in die gewünschte Position schwenken.

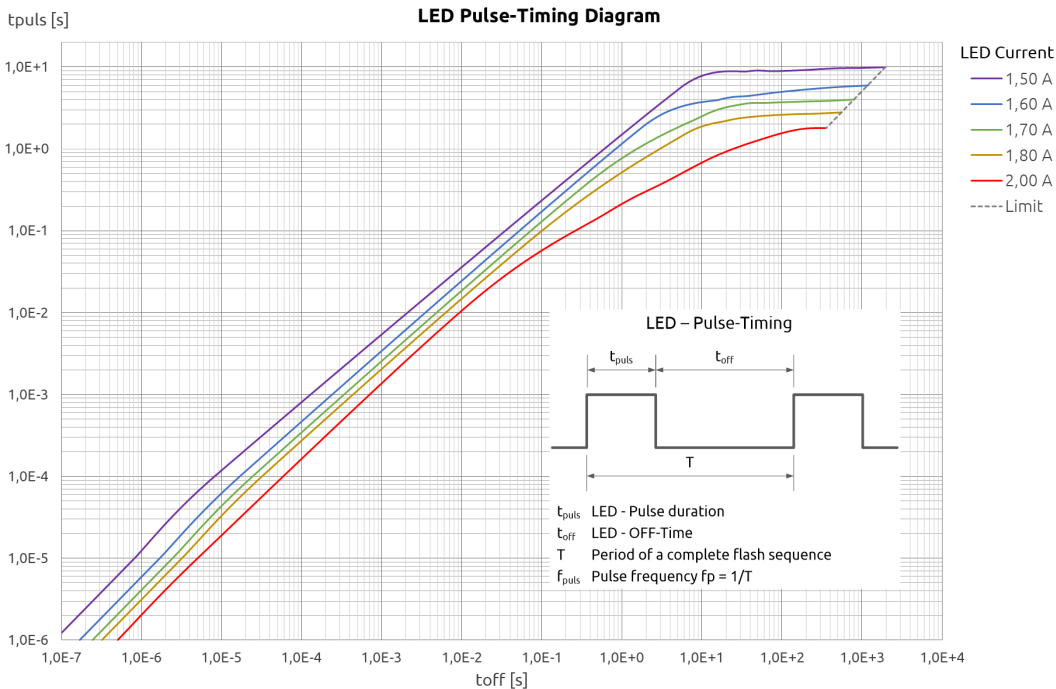
3

Die beiden Klemmschrauben **A** wieder fest anziehen.



Benötigtes Werkzeug:

Inbusschlüssel 2,5 mm



Inbetriebnahme

Dauerlicht

Betreiben Sie die LED-Beleuchtung ausschließlich mit den im Punkt Technischen Daten spezifizierten Parametern.

Blitzbetrieb

Im Blitzbetrieb kann die Beleuchtung mit einem vielfachen Überstrom gepulst werden. Aus dem *LED Pulse-Timing Diagram* lässt sich zur gewählten Blitzdauer t_{puls} die minimal erforderliche OFF-Time t_{off} direkt ablesen.

1. Blitzdauer t_{puls} an der Y-Achse auswählen
2. Die gewünschte LED-Strom-Kurve wählen
3. Im Schnittpunkt t_{off} an der X-Achse ablesen
4. Die maximal mögliche Blitzfrequenz f_{puls_max} berechnet sich aus

$$f_{puls} = 1 / (t_{puls} + t_{off})$$

Schutzfunktionen

Der aktive Verpolschutz verhindert eine Beschädigung der LED-Beleuchtung bei Verpolung der Anschlüsse.

Reinigungshinweis

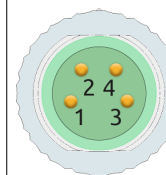
Für die Glasfläche kann ein für optische Komponenten geeigneter Reiniger verwendet werden.

Anschlussplan

Die LED-Beleuchtung muss mit einer geeigneten Stromquelle angesteuert werden.

Für den Betrieb eignen sich alle evotronLIGHT-Beleuchtungscontroller oder andere Standard LED-Controller mit einem geregelten Stromausgang.

Belegung M8-Stecker 4-polig



PIN 1	Braun	+LED
PIN 2	Weiß	SD *
PIN 3	Blau	-LED
PIN 4	Schwarz	SG *

* diese Pins verwenden nur LED-Beleuchtungscontroller mit evotron LIGHT-Technology – sonst bitte nicht beschalten

WICHTIGER HINWEIS



Die LED-Beleuchtung darf nicht direkt an eine 24V-Spannungsquelle oder an ein Netzteil angeschlossen werden.