



L-14x400-W5K5-M-CLR-S

LED-Linienbeleuchtung
für die industrielle Bildverarbeitung



W
5K5

Made in GERMANY © evotron 2019-05



evotron GmbH & Co. KG
Pfütschbergstraße 16
98527 Suhl / Germany

+49 (0) 3681-4529950
support@evotron-gmbh.de
www.evotron-gmbh.de

Entsorgung

Dieses Produkt ist RoHS-konform.
Das Produkt kann zur fachgerechten
Entsorgung an den Hersteller
zurückgesendet werden.

Das Produkt selbst darf nicht über
den Hausmüll entsorgt werden.



WEEE-Reg.-Nr. DE85473784

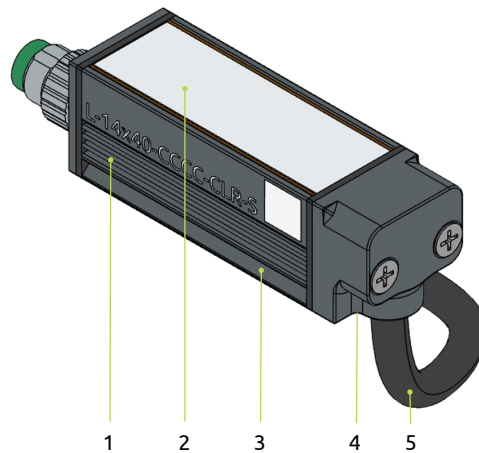
Produkteigenschaften

Mit der LED-Linienbeleuchtung L-14 lassen sich vielfältige Beleuchtungsaufgaben im Bereich der industriellen Bildverarbeitung schnell und wirtschaftlich lösen. Die sorgfältig aufeinander abgestimmten optischen Komponenten ermöglichen eine sehr gleichmäßige und helle Ausleuchtung. Der integrierte **Light Sensor Processor – LSP** erfasst in der Beleuchtung die Online-Daten der LEDs und sorgt für eine hohe Präzision und Langzeitstabilität der Beleuchtungsparameter.

- Einfache, schnelle Installation und Einrichtung
- Homogene, helle Objektausleuchtung
- Blitzbetrieb mit bis 10-fachem Überstrom
- Integrierter **Light Sensor Processor – LSP**
 - Autokalibrierung - Überwachung Helligkeit
 - Monitoring der aktuellen LED-Temperatur
 - Bereitstellung der aktuellen Prozessdaten*
 - Hohe Zuverlässigkeit, lange Lebensdauer
- Schlagfeste Corning® Gorilla®Glass Abdeckung
- Kompakt, Robust, Einbaufertig – Plug & Play
- Betrieb mit Standard-Beleuchtungscontrollern
- Aktiver Verpolschutz, integrierter ESD-Schutz
- Schutzart – IP67

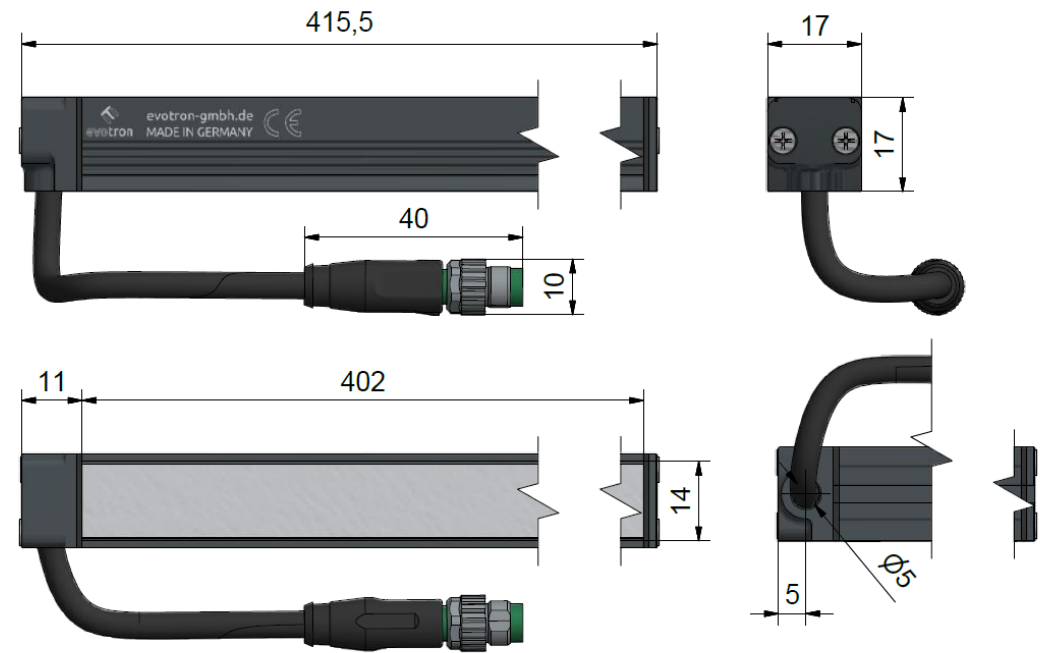
* im Betrieb mit allen evotron LED-Controllern

Funktionsübersicht



- 1 Aluminium Gehäuse
- 2 Leuchtfeld mit schlagfester Glasabdeckung
- 3 Montagenut—Schwalbenschwanz
- 4 Profilitut für M3-Sechskantschrauben
- 5 Robotik Kabel mit M8 Stecker

Abmessungen



Kabellänge ohne Steckverbinder = 200 mm

alle Maße in mm

Technische Daten

LED-Farbe, Farbtemperatur	Weiss, 5500 K
Abstrahlwinkel	30°
Optisches Material	Glas
Abmessung Leuchtfeld (B x L)	14 mm x 402 mm
Abmessung Gehäuse (H x B x L)	17 mm x 17 mm x 415,5 mm
Gehäusematerial	Aluminium / PA12
Gewicht	188 g
Schutzart	IP 67
Schutzklasse	III, Schutzkleinspannung (SELV)
Risikogruppe (DIN EN 62471)	Freie Gruppe
Überhitzungsschutz T _{MAX}	85 °C
Anschluss	M8-Stecker, 4-polig

Dauerbetrieb	Min	Nom	Max
LED-Strom	0 A	1,0 A	1,0 A
LED-Flussspannung	-	10,8 V	13,6 V
Leistungsaufnahme	0 W	10,8 W	13,6 W

Blitzbetrieb	Min	Nom	Max
LED-Strom	0 A	-	6,0 A
LED-Flussspannung	-	-	22,0 V
Leistungsaufnahme Puls (@ t _{PULS} 100 µs)	0 W	-	132,0 W

Bestimmungsgemäße Verwendung

Diese LED-Beleuchtung ist ausschließlich für den Einsatz im Bereich der industriellen Automatisierungstechnik, der Labormesstechnik und in der industriellen Bildverarbeitung vorgesehen.

Die zulässigen Umgebungsbedingungen für den Transport, die Montage und den Betrieb der Baugruppe müssen eingehalten werden.



Sicherheitshinweis

Betreiben Sie diese LED-Beleuchtung immer nur im einwandfreien und unbeschädigten Zustand.

Projektieren Sie die Anwendung so, dass die LED-Beleuchtung immer innerhalb ihrer technischen Spezifikationen betrieben wird.

Eine unsachgemäße Installation kann zur Beschädigung der LED-Beleuchtung führen.

Der Einbau, die Montage und die Inbetriebnahme muss durch geschultes Fachpersonal erfolgen.



Personenschäden durch Flackern, Blendung oder Strahlung

Flackern, Blendung und stroboskopische Effekte können psychologische Störungen wie Kopfschmerzen, Unbehagen oder Ermüdung erzeugen.



Blendgefahr

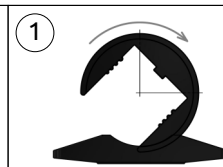
Eine starke Blendwirkung kann eine temporäre Minderung des Sehvermögens hervorrufen, was zu Irritationen, Beeinträchtigungen oder Unfällen führen kann. Schutzbrille tragen!



Verbrennungsgefahr durch heiße Oberflächen

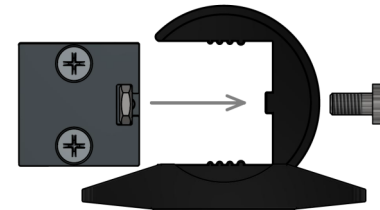
Die Beleuchtung kann während des Betriebes eine Gehäusetemperatur von größer 55°C erreichen. Die Beleuchtung während des Betriebs nicht abdecken oder berühren.

Montage mit Schwenkhalter (Zubehör)



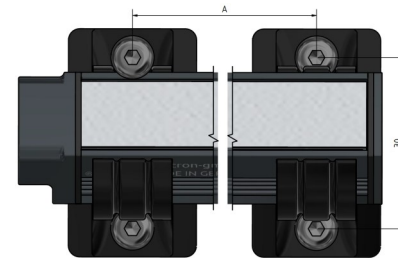
2

Schwenkhalter an der Profilmutter befestigen



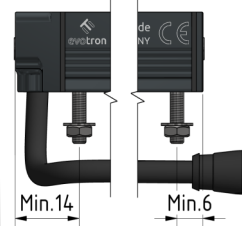
2x Mutter M3 (ISO 4035) / 2x Schraube M3 x 6mm (ISO 4762)

3

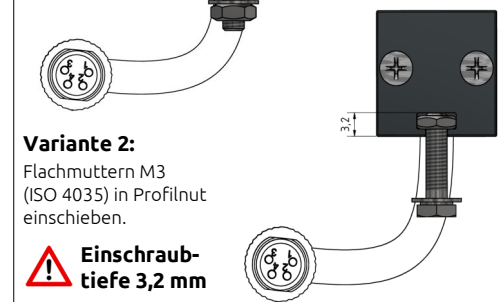


A = $l_{\text{Leuchtfeld}} - 18\text{mm}$ 4 x Schraube M4 (ISO 7380-2)

Montage mit Montagenut für M3 Schrauben

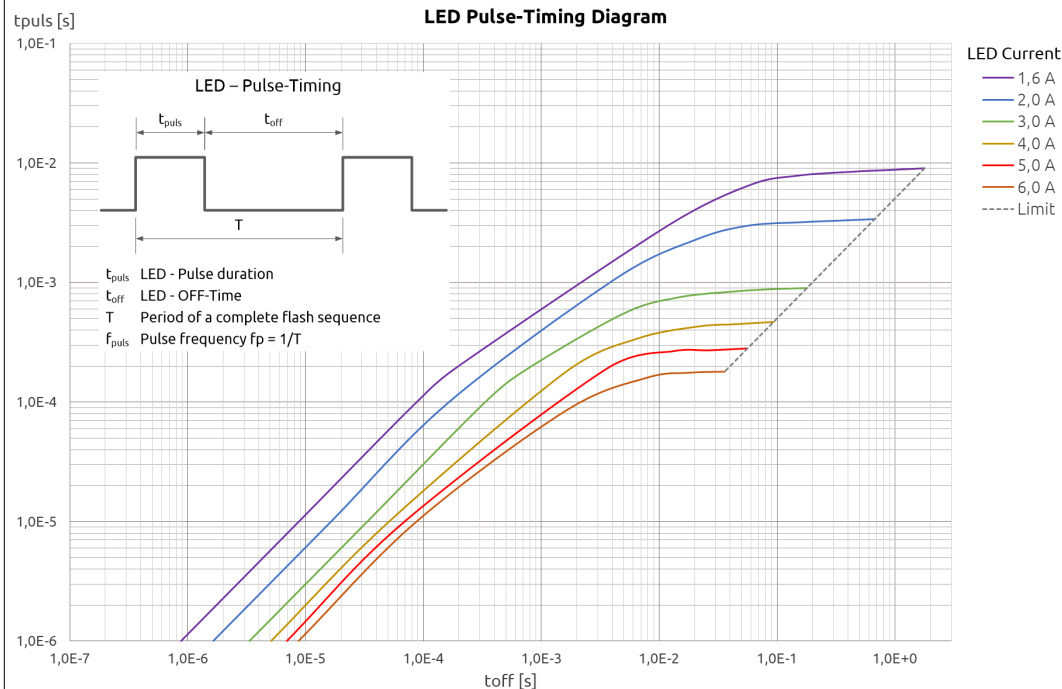


Variante 1:
Sechskantschrauben M3 in die Profilmutter einschieben und mit der Mutter M3 befestigen.



Variante 2:
Flachmuttern M3 (ISO 4035) in Profilmutter einschieben.

Einschraubtiefe 3,2 mm



Inbetriebnahme

Dauerlicht

Betreiben Sie die LED-Beleuchtung ausschließlich mit den im Punkt Technischen Daten spezifizierten Parametern.

Blitzbetrieb

Im Blitzbetrieb kann die Beleuchtung mit einem vielfachen Überstrom gepulst werden. Aus dem *LED Pulse-Timing Diagram* lässt sich zur gewählten Blitzdauer **tpuls** die minimal erforderliche OFF-Time **toff** direkt ablesen.

1. Blitzdauer **tpuls** an der Y-Achse auswählen
2. Die gewünschte LED-Strom-Kurve wählen
3. Im Schnittpunkt **toff** an der X-Achse ablesen
4. Die maximal mögliche Blitzfrequenz **f_{puls_max}** berechnet sich aus

$$f_{\text{puls}} = 1 / (t_{\text{puls}} + t_{\text{off}})$$

Schutzfunktionen

Der aktive Verpolschutz verhindert eine Beschädigung der LED-Beleuchtung bei Verpolung der Anschlüsse.

Reinigungshinweis

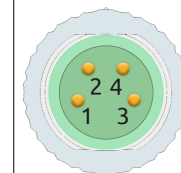
Für die Glasfläche kann ein für optische Komponenten geeigneter Reiniger verwendet werden.

Anschlussplan

Die LED-Beleuchtung muss mit einer geeigneten Stromquelle angesteuert werden.

Für den Betrieb eignen sich alle evotronLIGHT-Beleuchtungscontroller oder andere Standard LED-Controller mit einem geregelten Stromausgang.

Belegung M8-Stecker 4-polig



PIN 1	Braun	+LED
PIN 2	Weiß	SD *
PIN 3	Blau	-LED
PIN 4	Schwarz	SG *

* diese Pins verwenden nur LED-Beleuchtungscontroller mit evotron LIGHT-Technology – sonst bitte nicht beschalten

WICHTIGER HINWEIS



Die LED-Beleuchtung darf nicht direkt an eine 24V-Spannungsquelle oder an ein Netzteil angeschlossen werden.