



R-50x24-B440-M-CLR-P-S

Power-LED 4-Segment Ringbeleuchtung
für die industrielle Bildverarbeitung



440 nm

Made in GERMANY © evotron 2022-10



evotron GmbH & Co. KG
Pfütschbergstraße 1
98527 Suhl / Germany

+49 (0) 3681-8076460
support@evotron-gmbh.de
www.evotron-gmbh.de

Entsorgung

Dieses Produkt ist RoHS-konform.
Das Produkt kann zur fachgerechten
Entsorgung an den Hersteller
zurückgesendet werden.

Das Produkt selbst darf nicht über
den Hausmüll entsorgt werden.



WEEE-Reg.-Nr. DE85473784

Produkteigenschaften

- High Power-LED Ringbeleuchtung
- 4-Quadranten Betrieb*
- Optimal abgestimmte Präzisionsoptiken
- Homogene, ultra helle Objektausleuchtung
- Blitzbetrieb mit geregelterm Überstrom
- Plug & Play – servicefreundliche Lösung
- Vielseitige Kombinationen zum Ringlicht-Set
- evotron lumiSENS® Technologie
 - integrierter Light Sensor Processor – LSP
 - Langzeitstabilität der Beleuchtungsparameter
 - Autokalibrierung - Überwachung Helligkeit
 - Monitoring der aktuellen LED-Temperatur
 - Bereitstellung der aktuellen Prozessdaten*
- Aktiver Verpolschutz, integrierter ESD-Schutz
- Hohe Zuverlässigkeit, lange Lebensdauer
- Kompatibel zu konventionellen LED-Controllern

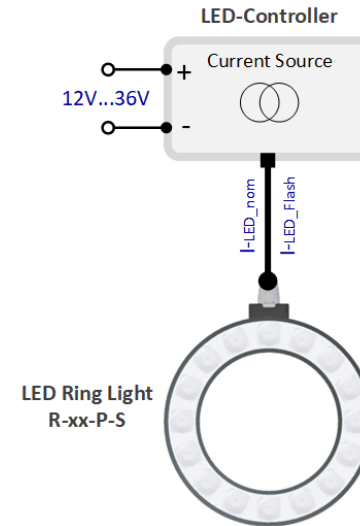
Einsatzbereiche:

- Industrielle Bildverarbeitung, Machine Vision
- Messungen an dynamisch bewegten Objekten

* im Betrieb mit evotron LED-Controllern

Installation

Für den Betrieb der LED-Ringbeleuchtung ist eine geregelte Stromquelle erforderlich.



Inbetriebnahme

Betrieb mit evotron Controller

Plug & Play - die Konfiguration des LED-Controllers erfolgt vollständig automatisch. Der Controller passt sich adaptiv an die Parameter der Beleuchtung an und überwacht aktiv den Arbeitspunkt der Power-LEDs. Das garantiert eine hohe Lebensdauer und einen zuverlässigen Betrieb bis an die Parametergrenzen der LED-Beleuchtung.

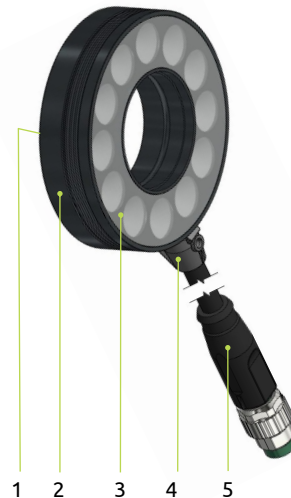
Betrieb mit anderen Controllern

Alle evotron LED-Beleuchtungen können auch mit handelsüblichen LED-Stromquellen betrieben werden. Es ist hierbei zu beachten, dass die in diesem Datenblatt spezifizierten Parameter der Beleuchtung eingehalten werden.

Schutzfunktionen

Alle evotron LED-Beleuchtungen sind mit elektronischen Schutzfunktionen ausgestattet. Der aktive Verpolschutz verhindert zuverlässig eine Beschädigung der LED-Beleuchtung bei versehentlicher Verpolung der LED-Anschlüsse. Das integrierte ESD-Modul schützt die Baugruppe auch im rauen industriellen Umfeld vor kurzzeitigen Spannungsspitzen und elektrostatischen Entladungen.

Funktionsübersicht



- 1 Befestigungsbohrungen – Rückseite 4 x M3
- 2 Aluminium Gehäuse
- 3 4-Segment Leuchtfeld mit Glasabdeckung
- 4 Kabeleinlass 45° schwenkbar, Arretierung
- 5 Robotik Kabel mit M8-Stecker

Betriebsarten

Dauerlicht

Im Dauerlichtbetrieb kann die Beleuchtung kontinuierlich im Bereich des spezifizierten LED-Dauerstromes betrieben werden. Die Beleuchtung zeichnet sich durch sehr kurze ON/OFF-Schaltzeiten < 100ns aus. Damit werden für eine hochwertige Bilderfassung sehr präzise und reproduzierbare Belichtungszeiten erreichen.

Blitzbetrieb

Im Blitzbetrieb kann die Beleuchtung mit einem vielfachen LED-Überstrom betrieben werden. Damit können präzise Lichtpulse mit sehr hoher Bestrahlungsstärke generiert werden. Die Blitzzeiten in Abhängigkeit des LED-Stromes lassen sich aus dem beigegeführten PULS-TIMING Diagramm direkt ablesen. In Verbindung mit einem evotron Beleuchtungscontroller werden die digital programmierbare Blitze, auch bei sehr kurzen Pulszeiten von 1 µs, mit reproduzierbarer Helligkeit bereitgestellt.

Die Ringlichter dieser Baureihe sind universell einsetzbar und für die exakte Ausleuchtung von sich schnell bewegenden Messobjekten sehr gut geeignet.

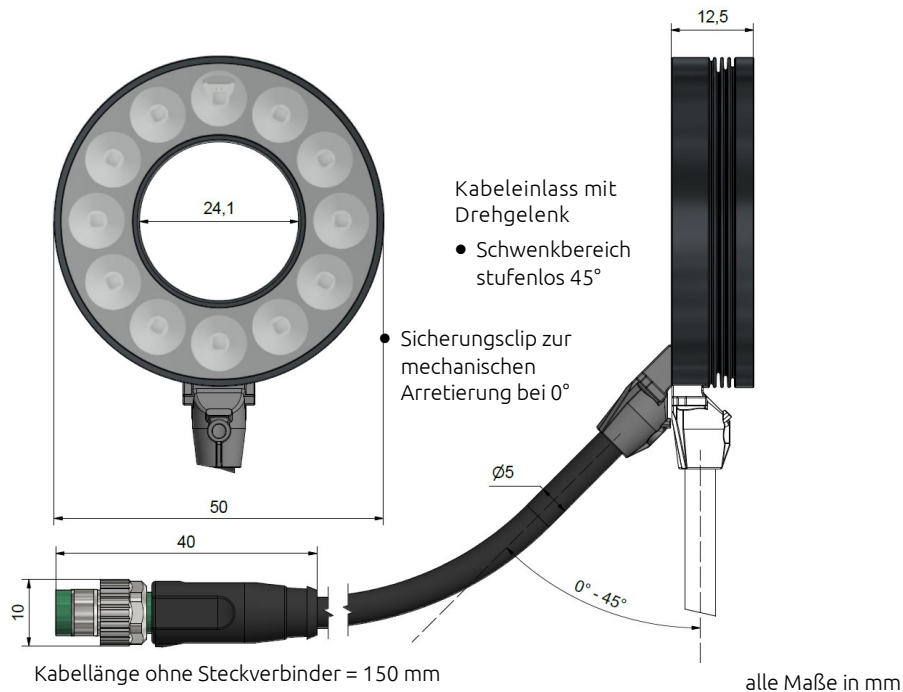
4-Quadranten Betrieb

Die LEDs des Ringlichtes sind in 4 separaten Leuchtsegmenten angeordnet. Im 4-Quadrantenbetrieb können die LED-Leuchtsegmente einzeln oder in frei wählbarer Kombination angesteuert werden. Mit vorprogrammierten Sequenzen lassen sich vollautomatisch ablaufende Belichtungsreihen für *Shape from Shading* und andere komplexe Messaufgaben auf einfache Weise zusammenstellen. Mit der patentierten lumiSENS® Technologie wird für den 4-Quadranten Betrieb lediglich ein 1-Kanal LED-Controller aus der Baureihe DCC benötigt. (technische Details siehe *Handbuch DCC-Controller*)



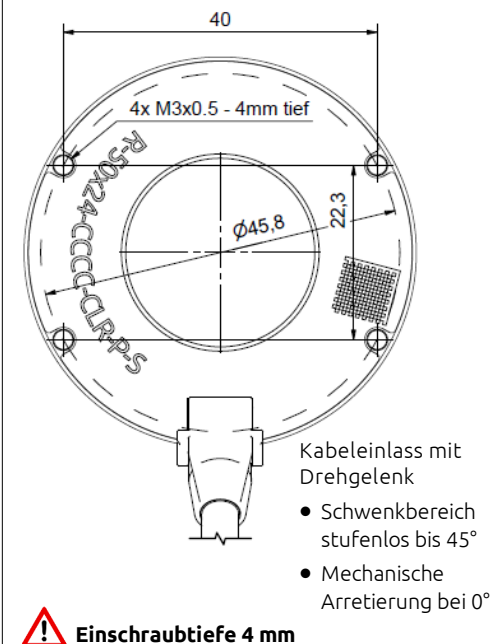
Abb. 1 Zuordnung der LED-Segmente

Abmessungen



Montage

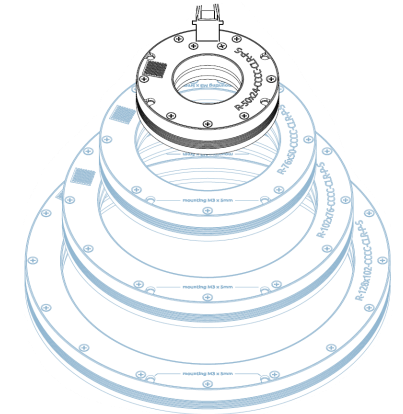
Montagebohrungen auf der Rückseite



Ringlicht – Set

Das Set besteht aus 4 Ringlichtern. Die einzelnen Ringe können passgenau miteinander kombiniert werden.

- Verfügbare Außendurchmesser der Ringe: 50mm, 76mm, 102mm, 128mm
- Verfügbare LED-Farben: ROT, GRÜN, BLAU, WEISS, INFRAROT (weitere LED-Farben auf Anfrage)



Technische Daten

LED-Farbe, Wellenlänge	Blau, 440 nm
Abstrahlwinkel	20°
Optisches Material	Glas
Leuchtfeld (ø Außen x ø Innen)	47.8 mm x 26.3 mm
Abmessung Gehäuse (ø Außen x High)	50 mm x 12.5 mm
Gehäusematerial	Aluminium / PA12
Gewicht	50 g
Schutzart	IP 61
Schutzklasse	III, Schutzkleinspannung (SELV)
Risikogruppe (DIN EN 62471)	Freie Gruppe
Überhitzungsschutz LED T _{MAX}	85 °C
Anschluss	M8-Stecker, 4-polig

Dauerbetrieb	Min	Nom	Max
LED-Strom @ Umgebung 20 °C	0 A	800 mA	800 mA
LED-Flussspannung	-	8.21 V	8.70 V
Leistungsaufnahme	0 W	6.50 W	6.96 W

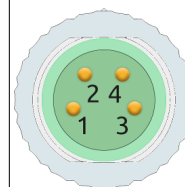
Blitzbetrieb	Min	Nom	Max
LED-Strom (@ t _{PULS} 100 µs)	0 A	-	12.4 A
LED-Flussspannung	-	-	10.5 V
Leistungsaufnahme Puls (@ t _{PULS} 100 µs)	0 W	-	130 W

Anschlussplan

Die LED-Beleuchtung muss mit einer geeigneten Stromquelle angesteuert werden.

Für den Betrieb eignen sich alle evotronLIGHT-Beleuchtungscontroller oder andere Standard LED-Controller mit einem geregelten Stromausgang.

Belegung M8-Stecker 4-polig



PIN 1	Braun	+LED
PIN 2	Weiß	SD *
PIN 3	Blau	-LED
PIN 4	Schwarz	SG *

* Diese Pins verwenden nur LED-Beleuchtungscontroller mit evotron lumiSENS® Technology – sonst bitte nicht beschalten.

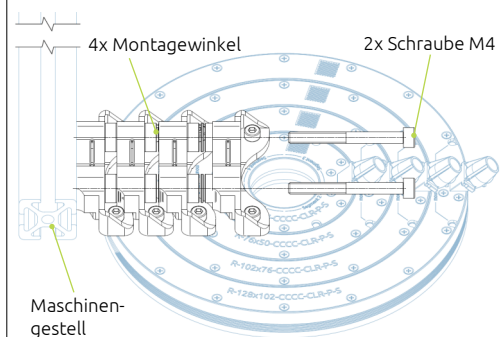
WICHTIGER HINWEIS

Die LED-Beleuchtung darf nicht direkt an eine 24V-Spannungsquelle oder an ein Netzteil angeschlossen werden.

Zubehör

Montage-Set

Mit dem Montageset lassen sich alle Ringe miteinander mechanisch verbinden und über zwei M4-Schrauben fest mit dem Gestell verschrauben.



Optik - Zubehör

Verschiedenen Vorsätze mit:

- Diffusor-Scheiben
- Polarisationsfilter
- Fresnellinsen

Einstellung Pulse-Timing

Im Blitzbetrieb kann die Beleuchtung mit einem vielfachen Überstrom gepulst werden. Um hierbei eine thermische Überlastung der LEDs zu verhindern, muss nach jedem Lichtpuls eine definierte OFF-Time t_{off} eingehalten werden, bevor der nächste Lichtpuls ausgelöst werden kann.

Die erforderliche OFF-Time ist abhängig von der Blitzdauer t_{puls} und dem eingestellten LED Strom.

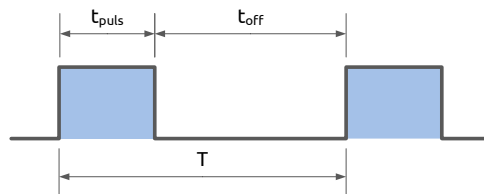
Aus dem *LED Pulse-Timing Diagram* lässt sich zur gewählten Blitzdauer t_{puls} die minimal erforderliche OFF-Time t_{off} direkt ablesen.

1. Blitzdauer t_{puls} an der Y-Achse auswählen
2. Die gewünschte LED-Strom-Kurve wählen
3. Im Schnittpunkt t_{off} an der X-Achse ablesen
4. Die maximal mögliche Blitzfrequenz f_{puls_max} berechnet sich aus Formel:

$$f_{puls_max} = 1 / (t_{puls} + t_{off}) .$$

Zeitlicher Verlauf im Blitzbetrieb

LED – Pulse-Timing



- t_{puls} LED - Pulse duration
- t_{off} LED - OFF-Time
- T Period of a complete flash sequence
- f_{puls} Pulse frequency $f_p = 1/T$

Abb. 2 LED flash with timing Parameters

Reinigungshinweis

Verschmutzungen am Gehäuse und an der Leuchtfläche können mit einem geeigneten neutralen Reinigungsmittel und einem angefeuchteten Tuch entfernt werden.

Bestimmungsgemäße Verwendung

Diese LED-Beleuchtung ist ausschließlich für den Einsatz im Bereich der industriellen Automatisierungstechnik, der Labormesstechnik und in der industriellen Bildverarbeitung vorgesehen.

Die zulässigen Umgebungsbedingungen für den Transport, die Montage und den Betrieb der Baugruppe müssen eingehalten werden.



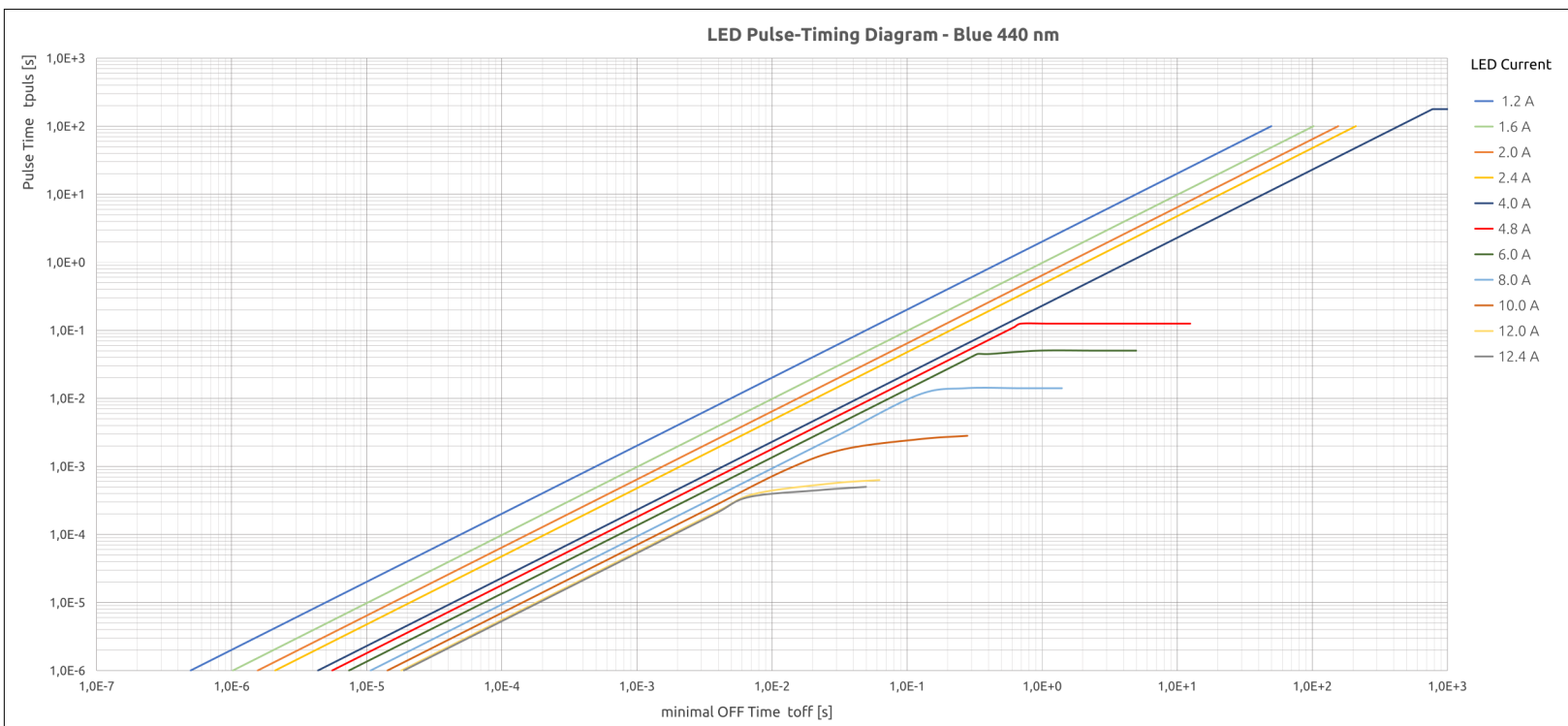
Sicherheitshinweis

Betreiben Sie diese LED-Beleuchtung immer nur im einwandfreien und unbeschädigten Zustand.

Projektieren Sie die Anwendung so, dass die LED-Beleuchtung immer innerhalb ihrer technischen Spezifikationen betrieben wird.

Eine unsachgemäße Installation kann zur Beschädigung der LED-Beleuchtung führen.

Der Einbau, die Montage und die Inbetriebnahme muss durch geschultes Fachpersonal erfolgen.



Personenschäden durch Flackern, Blendung oder Strahlung

Flackern, Blendung und stroboskopische Effekte können psychologische Störungen wie Kopfschmerzen, Unbehagen oder Ermüdung erzeugen.



Blendgefahr

Eine starke Blendwirkung kann eine temporäre Minderung des Sehvermögens hervorrufen, was zu Irritationen, Beeinträchtigungen oder Unfällen führen kann. Schutzbrille tragen!



Verbrennungsgefahr durch heiße Oberflächen

Die Beleuchtung kann während des Betriebes eine Gehäusetemperatur von größer 55°C erreichen. Die Beleuchtung während des Betriebs nicht abdecken oder berühren.