



S-30x100-A624-N-CLR-S-P

Power LED-Spot Beleuchtung
für die industrielle Bildverarbeitung



624
nm

Made in GERMANY © evotron 2022-10



evotron GmbH & Co. KG
Pfütschbergstraße 1
98527 Suhl / Germany

+49 (0) 3681-8076460
support@evotron-gmbh.de
www.evotron-gmbh.de

Entsorgung

Dieses Produkt ist RoHS-konform.
Das Produkt kann zur fachgerechten
Entsorgung an den Hersteller
zurückgesendet werden.

Das Produkt selbst darf nicht über
den Hausmüll entsorgt werden.



WEEE-Reg.-Nr. DE85473784

Produkteigenschaften

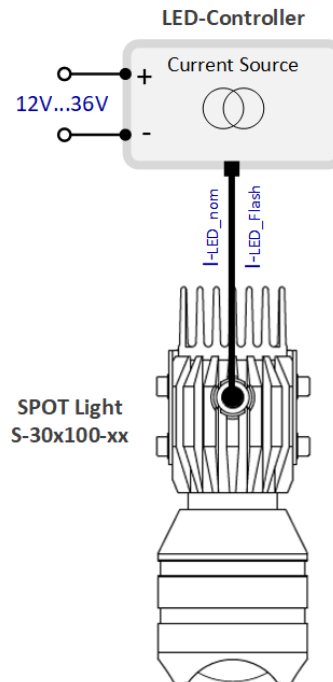
- High Power LED-Spotbeleuchtung
- Optischer Zoom – manuell einstellbar
- Homogene, sehr helle Objektausleuchtung
- Dauerbetrieb mit hoher Lichtleistung
- Blitzbetrieb mit mehrfachen Überstrom
- Blitzzeiten ab 1 μ s
- Kompakt, robust, einbaufertig
- Plug & Play – automatische Konfiguration*
- Patentierte lumiSENS® Technologie
 - Langzeitstabile Beleuchtungsparameter
 - Autokalibrierung der LED-Helligkeit
 - Monitoring der LED-Temperatur
 - Aktive Überwachung der LED-Lebensdauer
 - Kommunikation der aktuellen Prozessdaten*
- Aktiver Verpolschutz, integrierter ESD-Schutz
- Hohe Zuverlässigkeit, lange Lebensdauer
- Kompatibel zu handelsüblichen LED-Controllern

Einsatzbereiche:

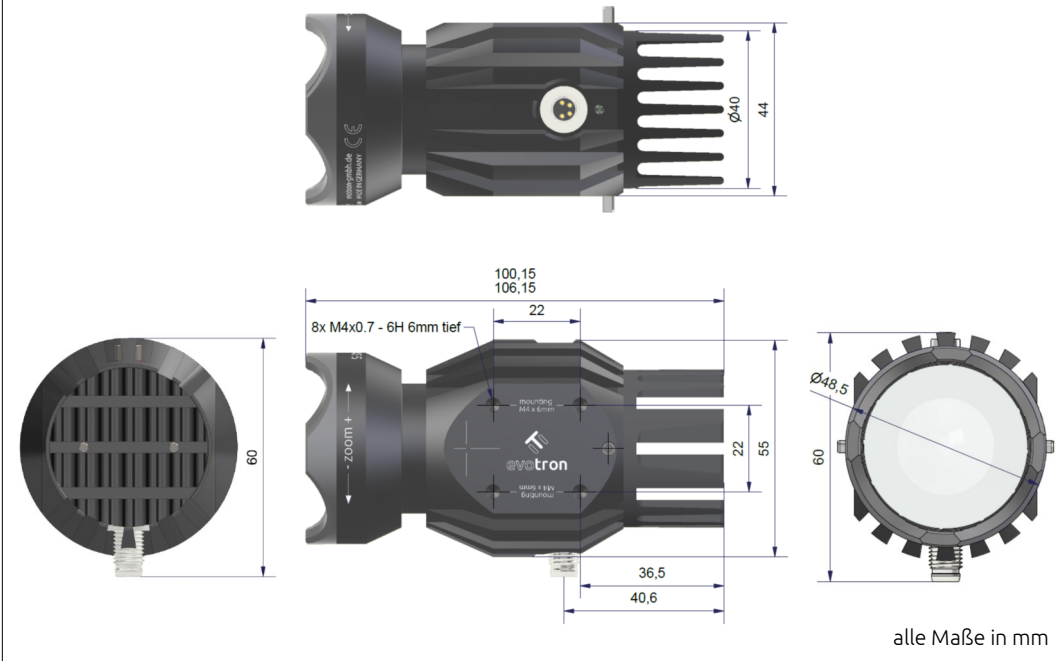
- Ausleuchtung weit entfernter Messobjekte
- Vermessung sehr schnell bewegter Objekte
- Inspektion von Wafern und Solarpanels

* im Betrieb mit evotron LED-Controllern

Installation



Abmessungen



alle Maße in mm

Technische Daten

LED-Farbe, Wellenlänge	Amber, 624 nm		
Durchmesser Leuchtfläche	@ H=100 mm	Zoombereich: 30 mm ... 80 mm	
	@ H=2000 mm	Zoombereich: 500 mm ... 800 mm	
Optisches Material	Glas, Silikon		
Abmessung Gehäuse (D _{MAX} x L)	55 mm x 106.15 mm		
Gehäusematerial	Aluminium / PA12		
Gewicht	245 g		
Schutzart	IP 67		
Schutzklasse	III, Schutzkleinspannung (SELV)		
Risikogruppe (DIN EN 62471)	2 (mittleres Risiko)		
Überhitzungsschutz T _{MAX}	95 °C		
Anschluss	M8-Stecker, 4-polig		

Dauerbetrieb	Min	Nom	Max
LED-Strom - nominal	40 mA	2.0 A	2.3 A
LED-Flussspannung	4.0 V	4.4 V	5.8 V
Leistungsaufnahme	0.16 W	8.8 W	13.4 W
Beleuchtungsstärke / Bestrahlungsstärke	@ H=200 mm	lux / W/m ²	
Blitzbetrieb	Min	Nom	Max
LED-Strom - Flash Mode	40 mA	-	6.0 A
LED-Flussspannung	4.0 V	-	7.4 V
Leistungsaufnahme Puls (@ t _{PULS} 300 μ s)	0.16 W	-	44.4 W
Beleuchtungsstärke / Bestrahlungsstärke	@ H=200 mm	lux / W/m ²	

Bestimmungsgemäße Verwendung

Diese LED-Beleuchtung ist ausschließlich für den Einsatz im Bereich der industriellen Automatisierungstechnik und Bildverarbeitung vorgesehen.



Sicherheitshinweis

Der Einbau, die Montage und die Inbetriebnahme muss durch geschultes Fachpersonal erfolgen.



Blendefahr

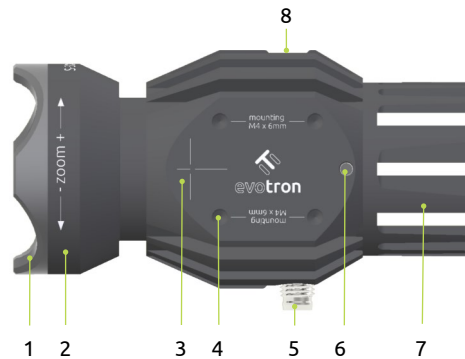
Eine starke Blendwirkung kann eine temporäre Minderung des Sehvermögens hervorrufen, was zu Irritationen, Beeinträchtigungen oder Unfällen führen kann. Schutzbrille tragen!



Verbrennungsgefahr durch heiße Oberflächen

Die Beleuchtung kann während des Betriebes eine Gehäusetemperatur von größer 55°C erreichen. Die Beleuchtung während des Betriebs nicht abdecken oder berühren.

Funktionsübersicht

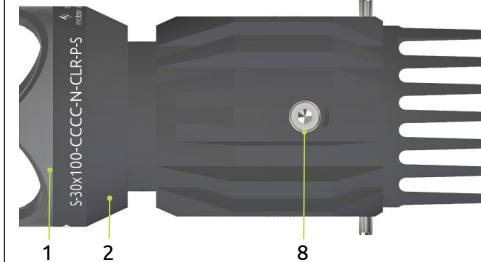


- 1 Spot-Optik mit drehbarem Blendenring
- 2 Zoom Einstellung – drehbar
- 3 Winkelmarkierung für Montagehalter
- 4 Montagebohrung beidseitig 4x M4 x 6 mm
- 5 Anschluss – M8-Stecker
- 6 Drehpunkt des Montagehalter
- 7 Kühlrippen – passive Kühlung
- 8 Zoom-Arretierung – M4-Innensechskant

Bedienung

Zoom Einstellung

Die Zoomeinstellung der Spot-Beleuchtung kann über die integrierte Arretierung verriegelt werden. Damit ist die Einstellung auch im industriellen Umfeld vor dem Einfluss von Vibrationen und mechanischen Schwingungen geschützt.

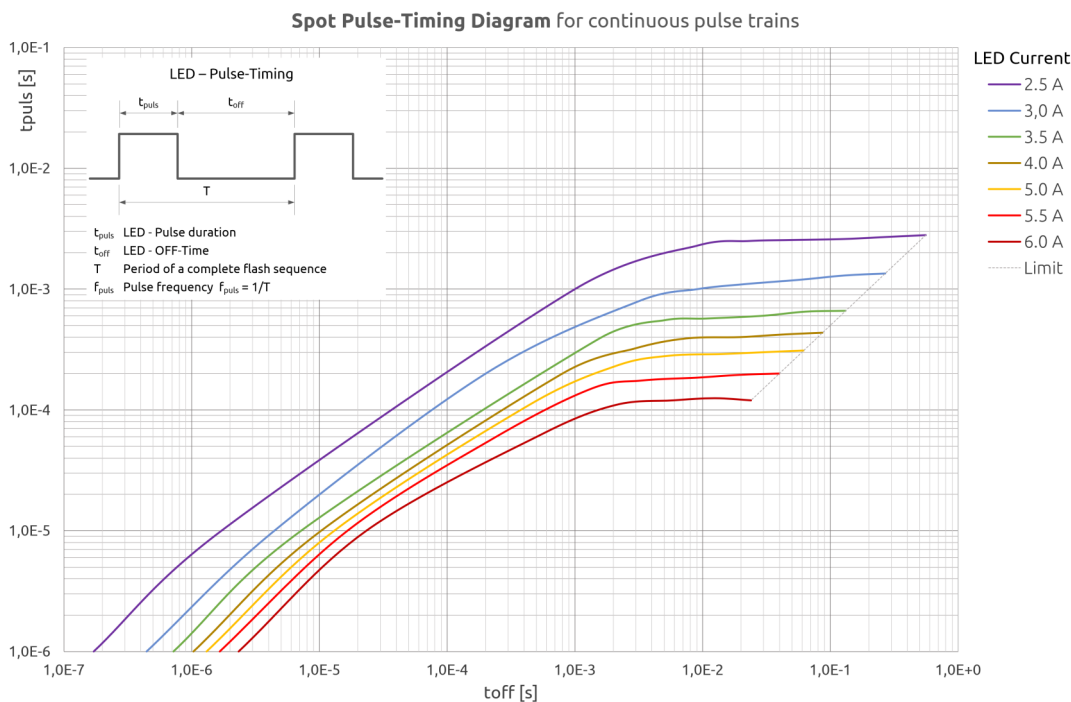
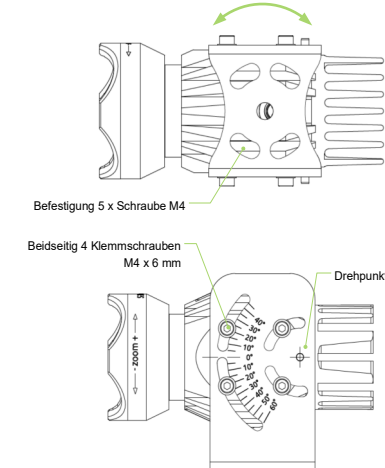


- 1 Die Zoom-Arretierung – Schraube 8 mit zwei Linksdrehungen lösen (Inbusschlüssel 3 mm).
- 2 Den gewünschten Spot-Durchmesser durch Drehung des Zoom-Ringes 2 einstellen.
- 3 Die Zoom-Arretierung – Schraube 8 durch Rechtsdrehung handfest anziehen.
- 4 Der Blendenring 1 kann in eine gewünschte Position gedreht werden.

Zubehör

Spot – Montagehalter MOUNT-S-SB100-V

Der Spot-Montagehalter dient der einfachen Justage und Ausrichtung, sowie einer zuverlässigen Befestigung der Spot-Beleuchtung. Der Montagehalter ermöglicht eine reproduzierbare Winkeleinstellung im Bereich von 100 Grad. Die Drehlage des Montagehalters kann vor der Klemmung justiert werden.



Inbetriebnahme

Betrieb mit evotron-Controller

Plug & Play - der LED-Controllers liest automatisch die erforderlichen Konfigurationsdaten aus der LED-Beleuchtung und passt sich adaptiv an die Parameter der Beleuchtung an. Die aktive Überwachung der Power-LEDs garantiert hohe Lebensdauer und einen zuverlässigen Betrieb.

Dauerlicht

Im Dauerlichtbetrieb kann die Beleuchtung kontinuierlich im Bereich des spezifizierten LED-Dauerstromes betrieben werden.

Blitzbetrieb

Im Blitzbetrieb mit mehrfachem Überstrom können präzise Lichtpulse mit sehr hoher Bestrahlungsstärke und kurzen Pulszeiten bis zu 1 μ s generiert werden. Damit ist die Spot-Beleuchtung für die exakte Belichtung von sich schnell bewegenden Messobjekten optimal geeignet.

Betrieb mit anderen Controllern

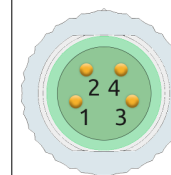
Alle evotron LED-Beleuchtungen können auch mit handelsüblichen LED-Stromquellen betrieben werden. Hierbei ist zu beachten, dass die im Datenblatt spezifizierten Grenzwerte der Beleuchtung eingehalten werden.

Anschlussplan

Die LED-Beleuchtung muss mit einer geeigneten, geregelten Stromquelle angesteuert werden.

Für den Betrieb eignen sich alle digitalen evotron lumiSENS® Beleuchtungscontroller oder andere Standard LED-Controller mit einem geregelten Stromausgang.

Belegung M8-Stecker 4-polig



PIN 1	Braun	+LED
PIN 2	Weiß	SD *
PIN 3	Blau	-LED
PIN 4	Schwarz	SG *

* diese Pins verwenden nur LED-Beleuchtungscontroller mit evotron LIGHT-Technology – sonst bitte nicht beschalten

WICHTIGER HINWEIS



Die LED-Beleuchtung nur an einem LED-Controller mit Stromausgang oder direkt an einer Stromquelle betreiben.